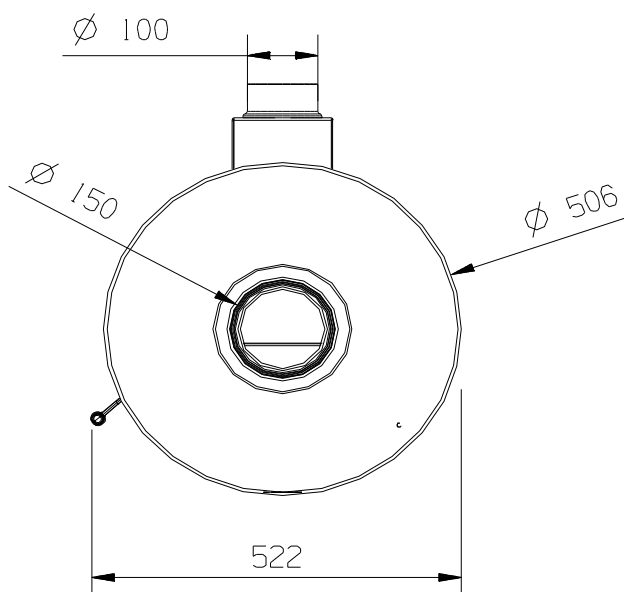
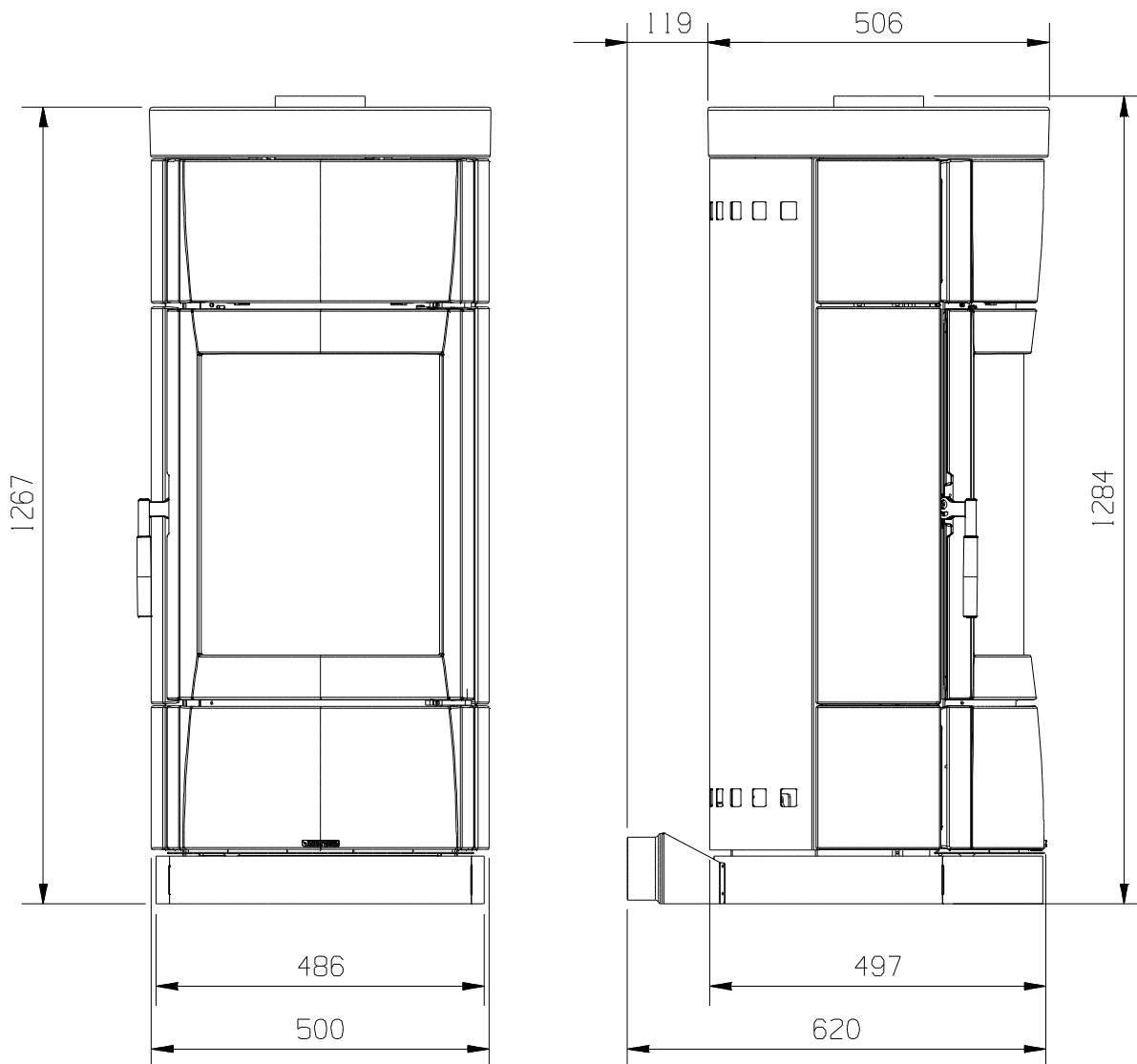


CARATTERISTICHE TECNICHE**FORTUNA****DATI**

| | |
|--|---------------|
| Aria primaria regolabile | SI |
| Aria secondaria regolabile | SI |
| Aria terziaria pretarata | SI |
| Canna fumaria - altezza (m) | 4 |
| Canna fumaria - diametro (mm) | 200x200 Ø200 |
| Combustibile - legna - lunghezza max (cm) | 28 |
| Consumo orario (Kg/h) | 2 |
| Depressione a rendimento calorifico normale in mm H ₂ O | 1,2 |
| Dimensione ingombro - Altezza (mm) | 1267 |
| Dimensione ingombro - Larghezza (mm) | 526 |
| Dimensione ingombro - Profondità (mm) | 505 |
| Emissione di CO misurato al 13% di ossigeno | 0,06 |
| Emissione gas di scarico g/s | 5,4 |
| Polveri sottili CO 13% O ₂ mg/Nm ³ | 32 |
| Bocca fuoco - Larghezza (mm) | 327 |
| Bocca fuoco - Altezza (mm) | 404 |
| Focolare tipo | GHISA IRONKER |
| Focolare - Altezza (mm) | 470 |
| Focolare - Larghezza (mm) | 318 |
| Focolare - Profondità (mm) | 400 |
| Forno - Altezza (mm) | - |
| Forno - Larghezza (mm) | - |
| Forno - Profondità (mm) | - |
| m ³ riscaldabili | 200 |
| Peso (Kg) | 184 |
| Potenza Globale (kW) | - |
| Potenza Nominale (kW) | 7 |
| Preso aria esterna - D.(mm) | 120 |
| Raccordo aria combustione | Ø120 |
| Rendimento (%) | 80,4 |
| Temperatura gas di scarico (°C) | 292 |
| Diametro scarico fumi (mm) | 150 sup |
| Ventilazione | - |



7116823 - 121110

FORTUNA